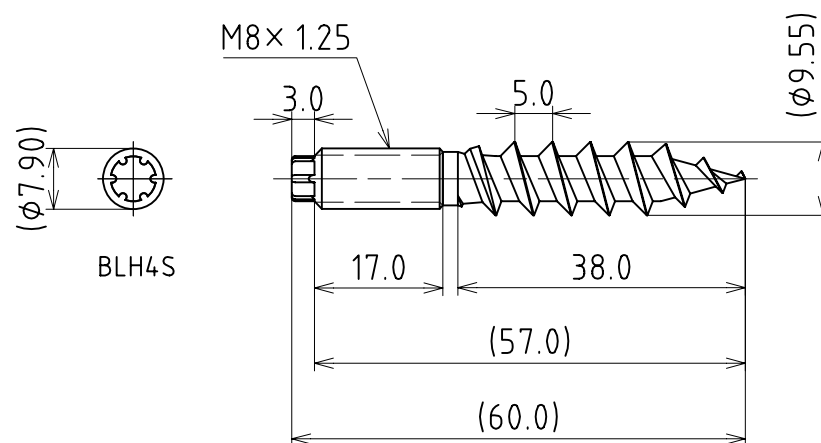


▽ Z-040-HNM



参考

△					材 質	炭素鋼	線 径		名 称	ボルトスクリューBS860
△					表面処理	電気亜鉛メッキ(三価クロメート 5μm以上)				
△					熱処理硬度	-				
△					第三角法	作成年月日	11.11.10	尺度	1/1	注文主
備考	検討用図面				承認	検	検	設製	河 H23.11.30 添	原図番 部品番
試作連絡番号		出図	営。品。管。外。滋。豊。下		日本パワーファスニング株式会社			JPF 図番		WNH-040-2