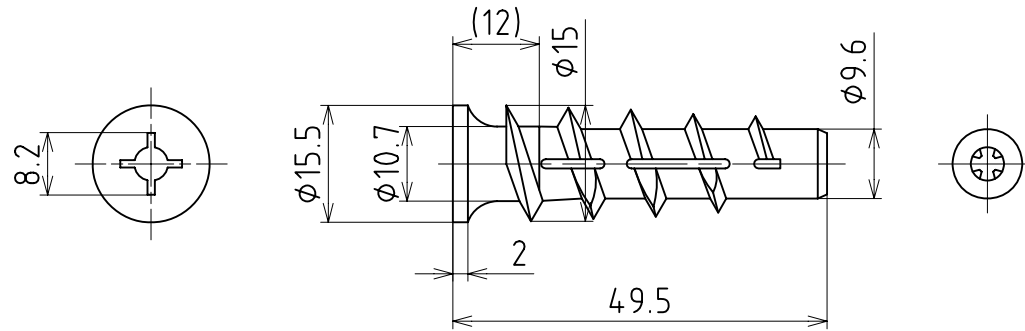




810-W



△					材質	PA66	線径	—	名称	ターボアンカー K4	
△					表面处理	—				—	
△					熱処理硬度	—				—	
△					第三角法	作成年月日	2011. 2. 7	尺度	1:1	注文主	
符号	年。月。日	図面来歴	検図	承認	承認	検図	検図	設計図	河添	原図番 部品番	
備考	検討用図面				日本パワーファスニング株式会社				JPF 図番	M-018	△
試作連絡番号		出図	営。品。管。外。滋。豊。下								