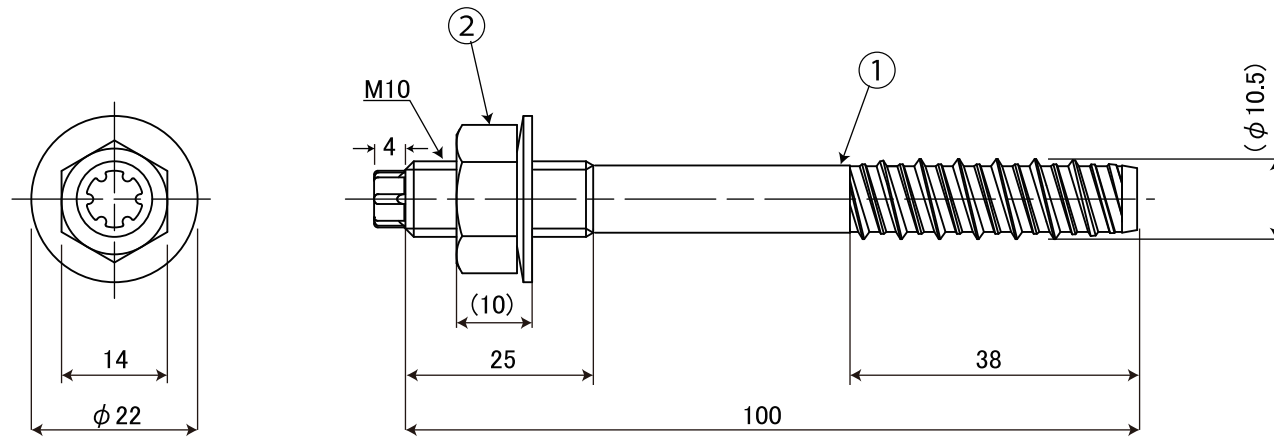


0101-dJSDH

番号	部品名	材質	表面処理	熱処理	個数	備考
②	皿バネ付ナット	SUS304	パシベート	—	1	
①	本体	SUS410	サスガードSG	焼入焼戻	1	



BLH5S

△					材質	別記				名称	SUSタップスター					
△					表面処理	別記					STP1010					
△					熱処理	別記										
△					符号	年・月・日	図面来歴	検図	承認	第三角法	作成年月日	2017.2.14	尺度	1:1		
	検討用図面												製図	営業企画 17.02.14 長谷部	原図番	
試作連絡番号		出図	営.品.管.外.滋.豊.下		JPF 日本パワーファスニング株式会社					図番	HPSTP-1010					