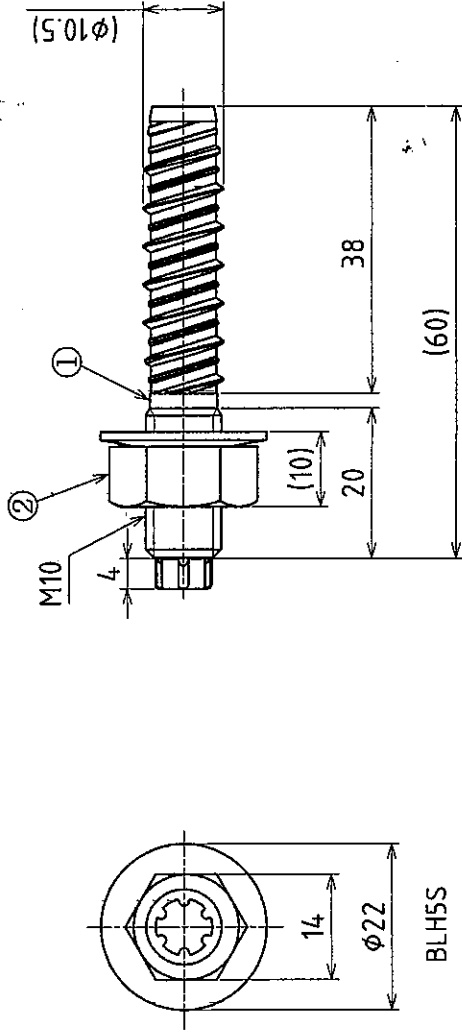
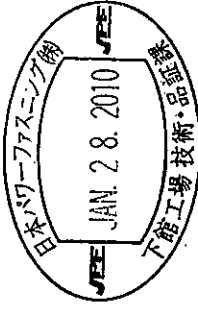


▽ S-L00-HNM

番号	部品名	材質	表面処理	熱処理	個数	備考
2	皿バネ付ナット	SUS304	パシベイト	-	1	
1	本体	SUS410	SG	焼入焼戻	1	



参考



△	材質	別記	線径	線径	名称	SUSタップスター
△	表面処理	別記			注文主	STP-1060
△	熱処理硬度	別記			原図番	
△	第三角法	作成年月日	09.07.28	1/1	部品番	
△	承認	検	70.1.28	10.1.28	JPF	
△	検	図	本	添	図番	WNH-007-5
△	10.1.28	変更→備考欄				
符号	年月日	図面来歴				
備考	検討用図面△					
試作連絡番号	出図	管	品	管	外	滋

日本パワーファスニング株式会社