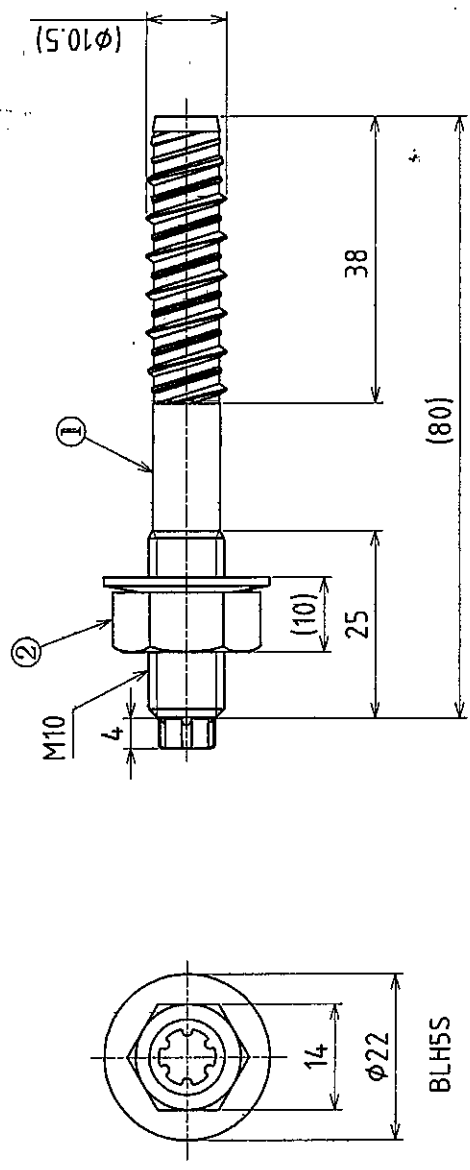
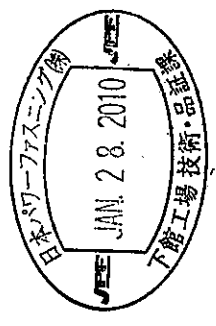


▽	7-L00-HNM	番号	部品名	材質	表面処理	熱処理	個数	備考
		2	皿バネ付ナット	SUS304	パンペイト	-	1	
		1	本体	SUS410	SG	焼入焼戻	1	



参考



△	材質	線径	別記	別記	別記	名称	SUSタップスター
△	表面処理	別記	別記	別記	別記	注文主	STP-1080
△	熱処理硬度	別記	別記	別記	別記	原図番	
△	第三角法	作成年月日	2009.07.27	尺度	1/4	部品番	
△	承認	検図	承認	検図	10.1.28	JPF	
△	変更→備考欄	検図	承認	検図	10.1.28	図番	WNH-007-4
△	10.1.28	検図	承認	検図	10.1.28		
△	年。月。日	検図	承認	検図	10.1.28		
△	図面来歴	検図	承認	検図	10.1.28		
△	検討用図面△	検図	承認	検図	10.1.28		
△	試作連絡番号	出図	管。品。管。外。滋。豊。下	出図	管。品。管。外。滋。豊。下		

日本パワーファスニング株式会社