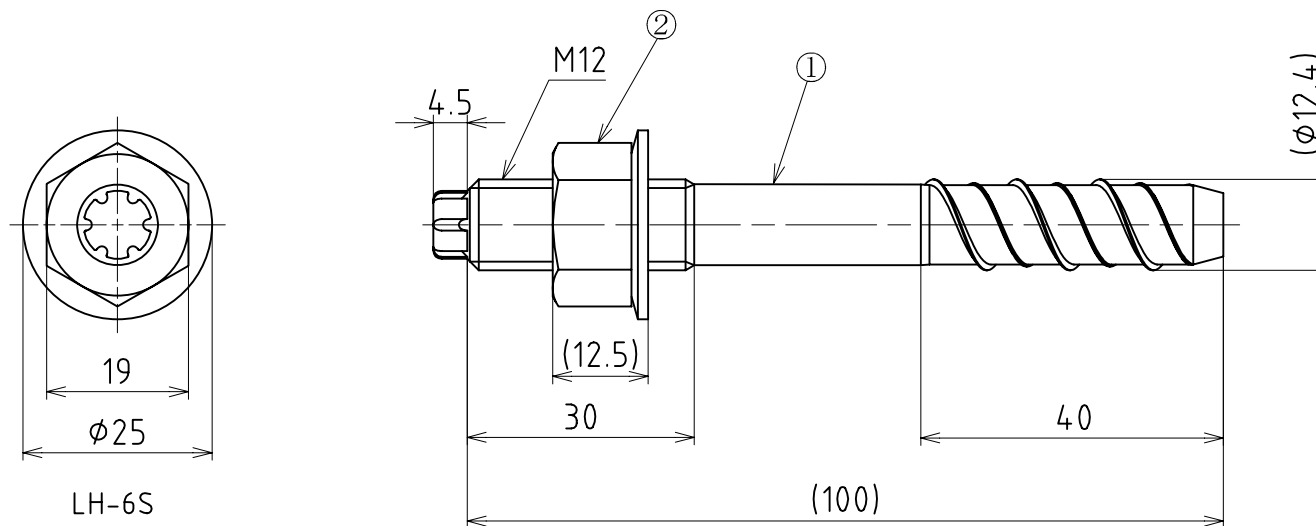


▽ 8-270-HNM

番号	部品名	材質	表面処理	熱処理	個数	備考
2	皿バネ付ナット	SUS304	パシペイト	-	1	
1	本体	SUS410	SG	焼入焼戻	1	



△					材質	別記	線径	-	名称	SUSタップスター
△					表面処理		別記			STP-12100
△					熱処理硬度		別記			
△					第三角法	作成年月日	12.2.6	尺度	1/1	注文主
備考	検討用図面				承認	鴻 24.02.06 葉	検 松 24.02.06 本	検 塚 24.02.06 田	設製 河 24.02.06 添	原図番 部品番
試作連絡番号		出図	営.品.管.外.滋.豊.下	日本パワーファスニング株式会社				JPF 図番	WNH-042-8	△