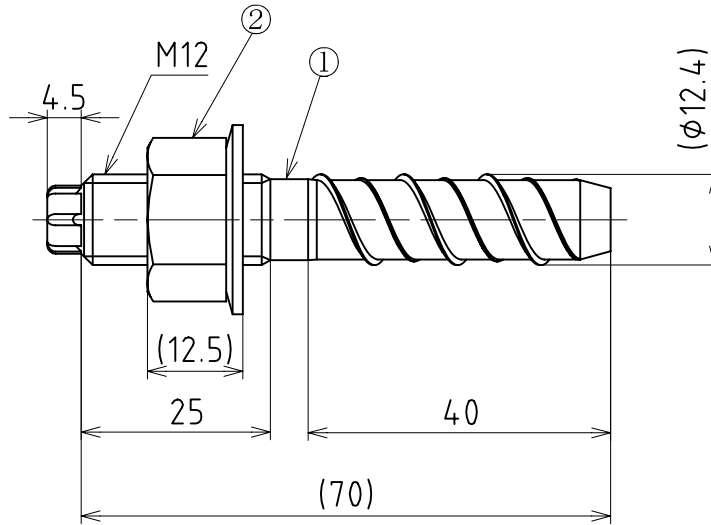
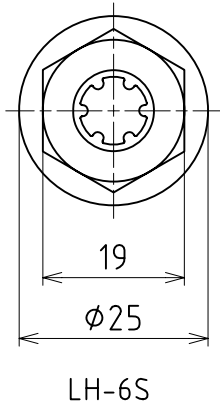


▽ 9-270-HNM

| 番号 | 部品名 | 材質 | 表面処理 | 熱処理 | 個数 | 備考 |
|----|---------|--------|-------|------|----|----|
| 2 | 皿バネ付ナット | SUS304 | パシペイト | - | 1 | |
| 1 | 本体 | SUS410 | SG | 焼入焼戻 | 1 | |



| | | | | | | | | | | | |
|--------|-------|----|---------------|--|-----------------|------------------|-------------------------|-------------------------|-------------------------------|------------|-----------|
| △ | | | | | 材質 | 別記 | 線径 | - | 名称 | SUSタップスター | |
| △ | | | | | 表面処理 | | 別記 | | | STP-1270 | |
| △ | | | | | 熱処理硬度 | | 別記 | | | | |
| △ | | | | | 第三角法 | 作成年月日 | 12.2.6 | 尺度 | 1/1 | 注文主 | |
| 備考 | 検討用図面 | | | | 承認 | 鴻 単 H24.02.06 | 検 図 松 本 H24.02.06 | 検 図 塚 田 H24.02.06 | 設製 計 図 河 添 H24.02.06 | 原図番 部品番 | JPF 図番 |
| 試作連絡番号 | | 出図 | 営。品。管。外。滋。豊。下 | | 日本パワーファスニング株式会社 | | | | | WNH-042-6 | △ |