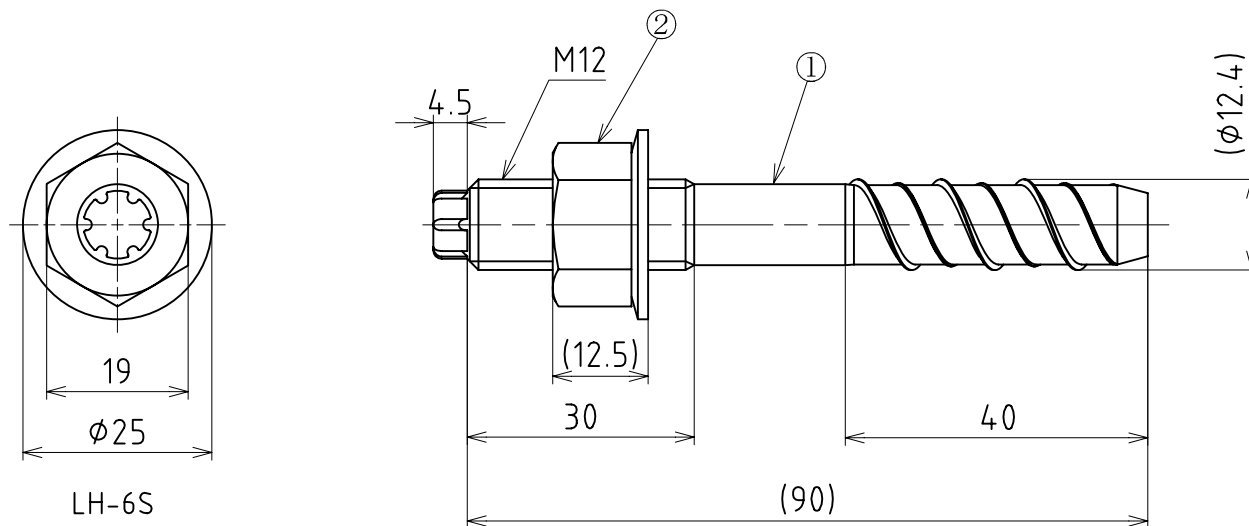


▽ L-270-HNM

番号	部品名	材質	表面処理	熱処理	個数	備考
2	皿バネ付ナット	SUS304	パシペイト	-	1	
1	本体	SUS410	SG	焼入焼戻	1	



△					材質	別記	線径	-	名称	タップスター	
△					表面処理	別記				STP-1290	
△					熱処理硬度	別記					
△					第三角法	作成年月日	12.2.6	尺度	1/1	注文主	
備考	検討用図面				承認	鴻 栄 H24.02.06	検図	松 本 H24.02.06	検図	塚 田 H24.02.06	原図番 部品番
試作連絡番号		出図	営。品。管。外。滋。豊。下		日本パワーファスニング株式会社				JPF 図番	WNH-042-7	△