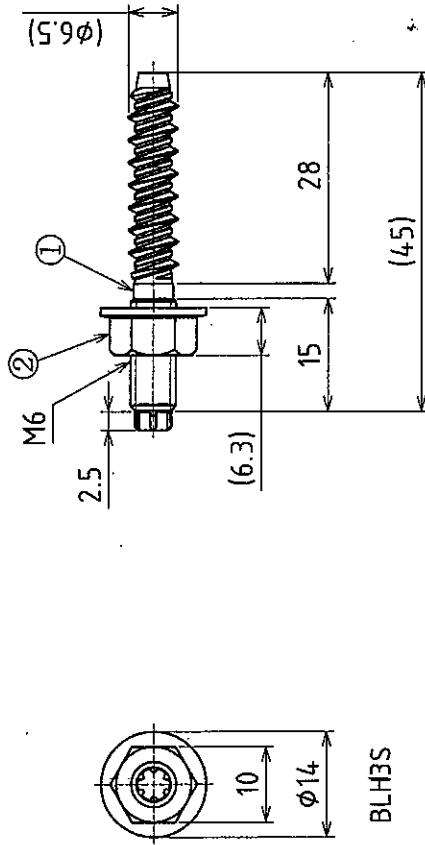




S-910-HNM

番号	部品名	材質	表面処理	熱処理	個数	備考
2	皿バネ付ナット	SUS304	パジペイト	-	1	
1	本体	SUS410	SG	焼入焼戻	1	



BLH3S

参考



△		材質	別記	線径	-	名称	SUSタップスター
△		表面処理		別記			STP-645
△		熱処理硬度		別記		注文主	
△	10.1.28	第三角法	作成年月日	2009.07.27	尺度	原図番	
符号	年.月.日	承認	検図	承認	10.1.28	部品番	
備考	図面履歴			検図	10.1.28	JPF	
	変更→備考欄			検図	10.1.28	図番	WNH-016-5
	図面承認			検図	10.1.28		
	検討用図面△			検図	10.1.28		
	出図	管。品。管。外。滋。豊。下					
	試作連絡番号						

日本パワーファスニング株式会社

