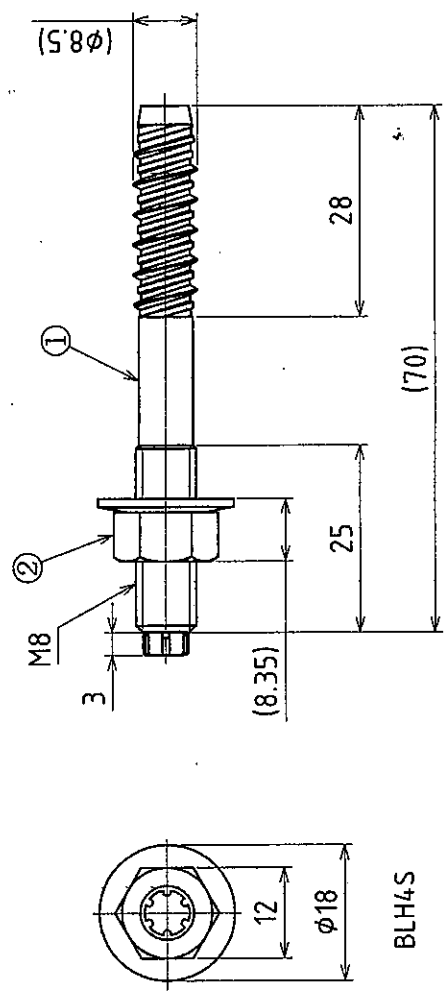


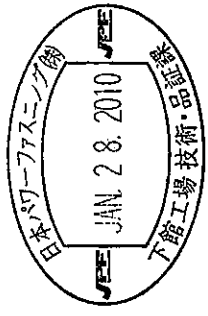


7-010-HNM

番号	部品名	材質	表面処理	熱処理	個数	備考
2	皿バネ付ナット	SUS304	パシペイト	-	1	
1	本体	SUS410	SG	焼入焼戻	1	



参考



△	材質	別記	線径	-	名称	SUSタップスター
△	表面処理	別記	別記			STP-870
△	熱処理硬度	別記	別記		注文主	
△	第三角法	作成年月日	2009.07.28	尺度	原図番	
△	承認	検図	承認	1枚	部品番	
△	検図	承認	検図	10.1.28	JPF	
△	変更→備考欄	検図	承認	添	図番	WNH-010-4
△	図面来歴	検図	承認	添		
△	10.1.28	検図	承認	添		
△	年。月。日	検図	承認	添		
△	検討用図面△	検図	承認	添		
△	試作連絡番号	出図	宮。品。管。外。滋。豊。下			

日本パワーファスニング株式会社