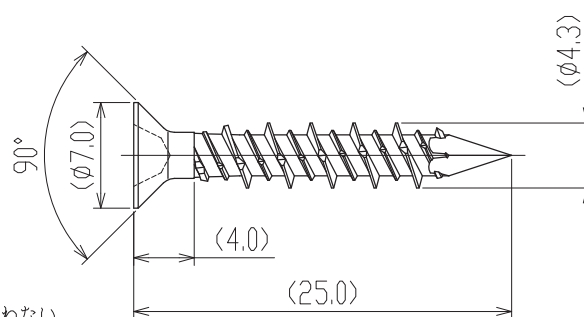


十字穴 2番

※頭部刻印位置、有無、種類は問わない



△					材質	ステンレス鋼	線径		名称	ステンレス TAPCON						
△					表面処理	S	G			FLAT 4-18×25						
△					熱処理硬度	焼入・焼戻し										
△					符号	年.月.日	図面来歴	検図承認	第三角法	作成年月日	13. 2.19	尺度	2:1	注文主		
備考	検討用図面				非管理図面				承認	技術・品証課 13.02.20 今井	製図	技術・品証課 13.02.19 三好	原図番		部品番	
製作連絡番号		出図	営.品.管.外.滋.豊.下			日本パワーファスニング株式会社						J.P.F 図番		△		