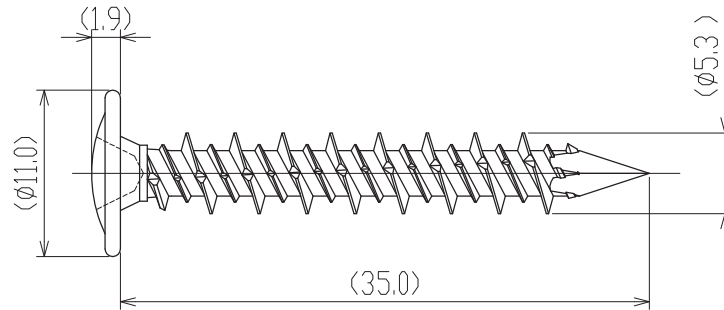


十字穴 2番

※頭部刻印位置、有無、種類は問わない



△					材 質	ステンレス鋼	線 径		名 称	ステンレス TAPCON					
△					表面処理	S	G			シンW 5-16×35					
△					熱処理硬度	焼入・焼戻し									
△					符号	年。月。日	図 面 来 歴	検図 承認	第三角法	作成年月日	13. 2.19	尺度	2:1	注文主	
備考	検討用図面				承認	技術・品証課 13.02.20 今井			設 製	技術・品証課 13.02.19 三好		原図番			
	非管理図面				日本パワーファスニング株式会社								J.P.F 図 番		
設作連絡番号		出図	営。品。管。外。滋。豊。下												

