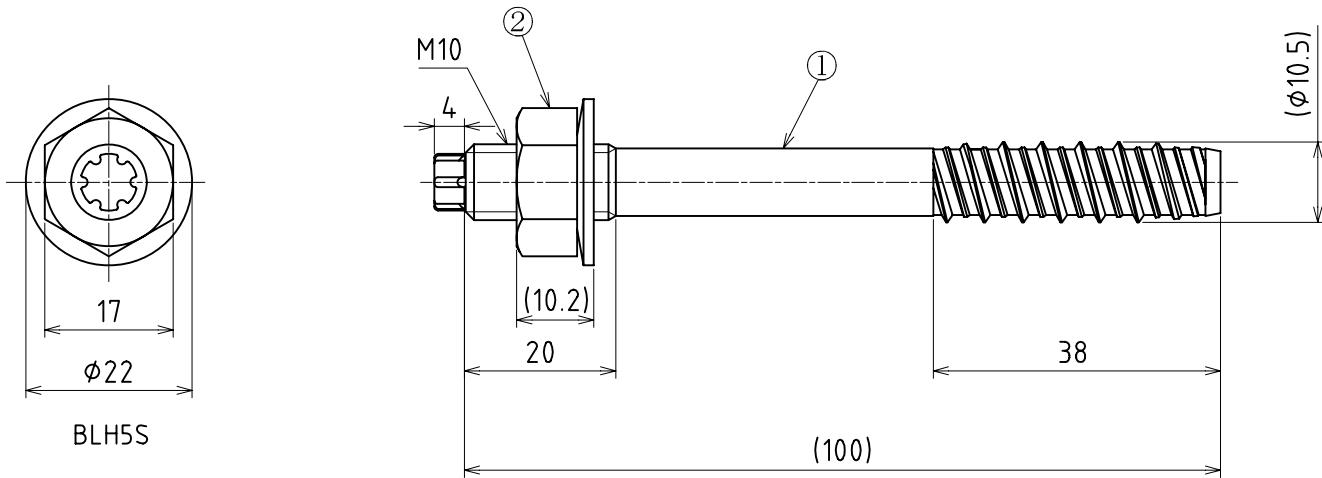


▽ 8-900-HNM

番号	部品名	材質	表面処理	熱処理	個数	備考
2	皿バネ付ナット	炭素鋼	電気亜鉛メッキ 三価クロメート処理	-	1	
1	本体	炭素鋼	電気亜鉛メッキ 三価クロメート処理	焼入焼戻	1	



△					材質	別記	線径	-	名称	タップスター	
△					表面処理		別記			TP-1010	
△					熱処理硬度		別記				
△					第三角法	作成年月日	2010.11.3	尺度	1/1	注文主	
符号	年。月。日	図面来歴	検図	承認	承認	検図	検図	松 H22.11.03 本	設製 計図	河 H22.11.03 添	原図番 部品番
備考	検討用図面				日本パワーファスニング株式会社				JPF 図番	WNH-006-8	△
試作連絡番号		出図	営。品。管。外。滋。豊。下								