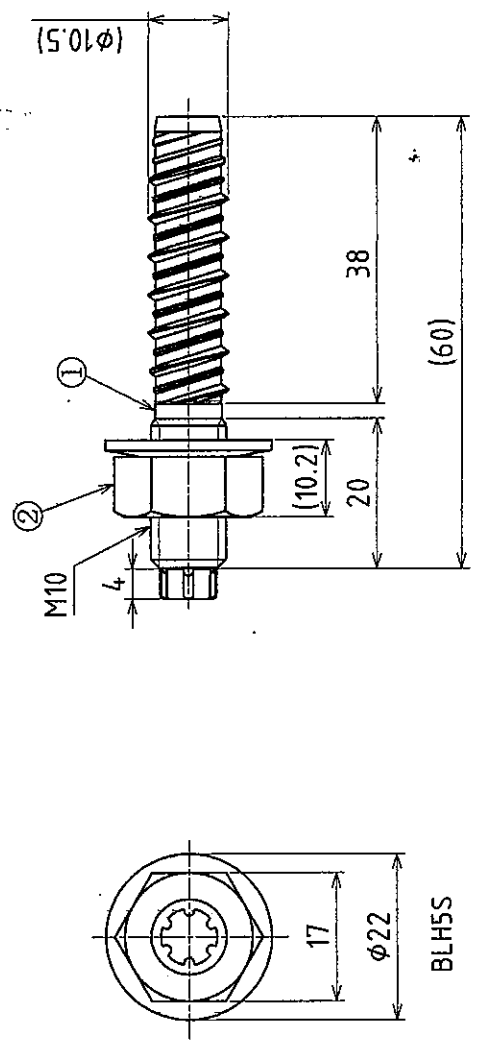


▽ 9-900-HNM

番号	部品名	材質	表面処理	熱処理	個数	備考
2	皿バネ付ナット	炭素鋼	電気亜鉛メッキ 三価クロメート処理	-	1	
1	本体	炭素鋼	電気亜鉛メッキ 三価クロメート処理	焼入焼戻	1	

△



参考

出図
10.1.28
技術・品証課

日本パワーファスニング(株)
JFE JAN. 28. 2010 JFE
下館工場 技術・品証課

△	材質	別記	線径	線径	名称	タップスター
△	表面処理		別記		名称	TP-1060
△	熱処理硬度		別記		注文主	
△	第三角法	作成年月日	2009.07.27	1/4	原図番	
△	承認	検図	承認	10.1.28	部品番	
△	変更→備考欄・表面処理欄	検図	承認	10.1.28	JPF	
△	10.1.28	検図	承認	10.1.28	図番	WNH-006-6
△	年。月。日	検図	承認	10.1.28		
△	検図用図面△					
△	備考					
△	試作連絡番号					
△	出図					
△	管。品。管。外。滋。豊。下					

日本パワーファスニング株式会社