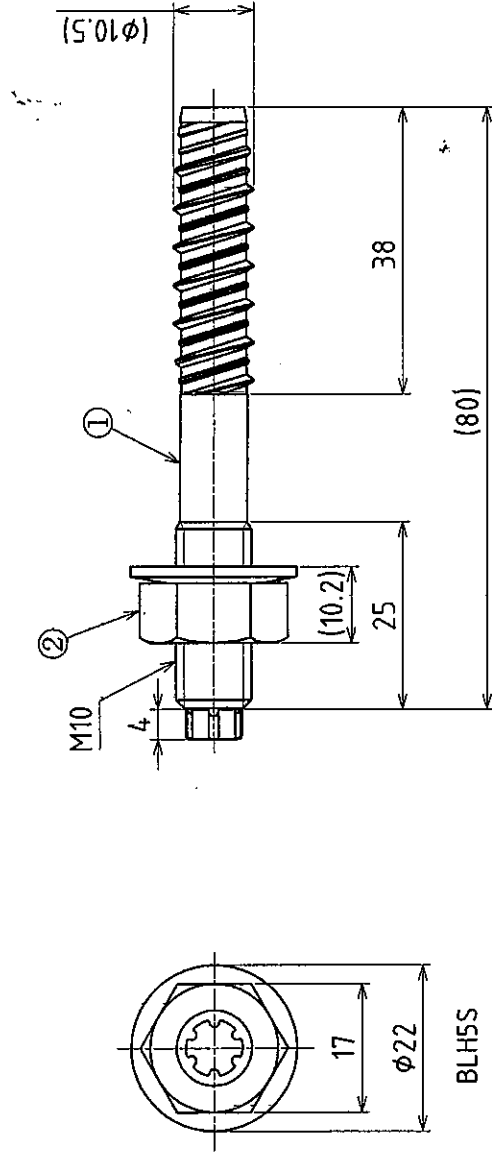


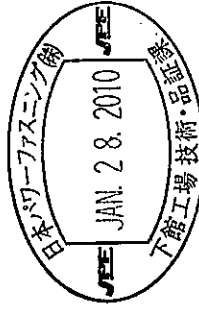


S-900-HNM

番号	部品名	材質	表面処理	熱処理	個数	備考
2	皿バネ付ナット	炭素鋼	電気亜鉛メッキ 三価クロメート処理	-	1	
1	本体	炭素鋼	電気亜鉛メッキ 三価クロメート処理	焼入焼戻	1	



参考



△	材質	別記	線径	線径	名称	タップスター
△	表面処理		別記		名称	TP-1080
△	熱処理硬度		別記		注文主	
△	第三角法	作成年月日	2009.07.28	尺度	原図番	
符号	年。月。日	10.1.28	検	10.1.28	部品番	
備考	図面来歴	10.1.28 変更→備考欄・表面処理欄	検	10.1.28	JPF	
	検討用図面△		認		図番	WNH-006-5
	試作連絡番号	出図	管。品。管。外。滋。豊。下			