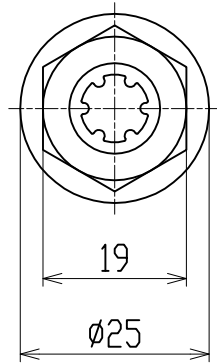
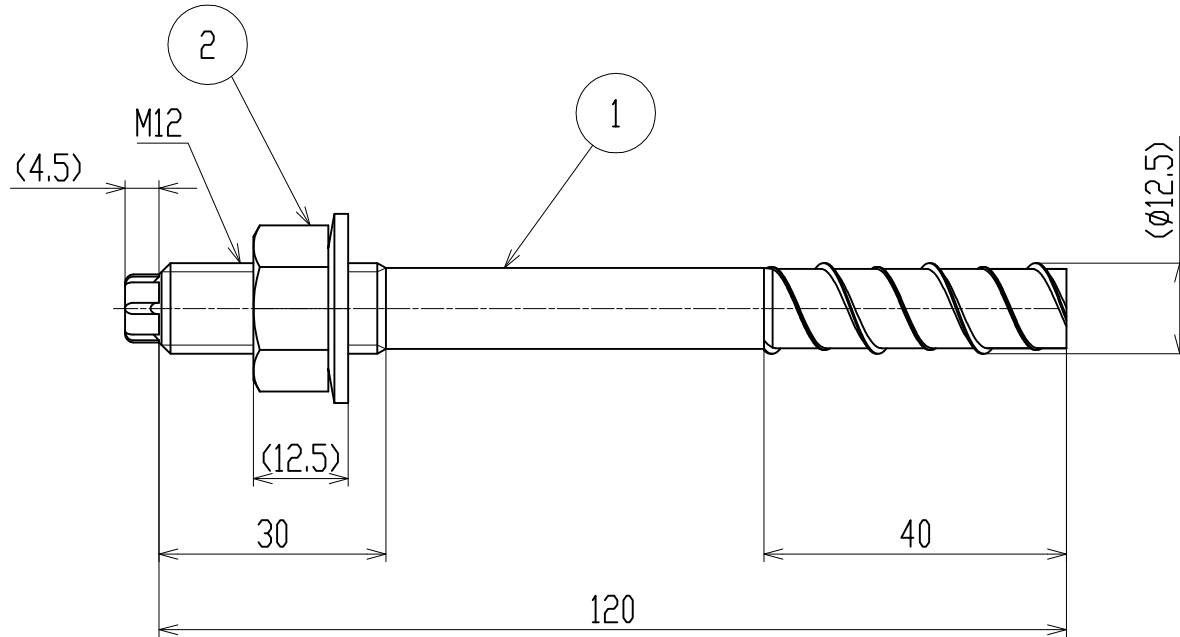


▽ 6-170-HNM

番号	部品名	材質	表面処理	熱処理	個数	備考
1	本体	炭素鋼	電気亜鉛メッキ 三価クロメート処理	焼入焼戻	1	
2	皿バネ付ナット	炭素鋼	電気亜鉛メッキ 三価クロメート処理	-	1	



LH-6S



△						材 質	別 記			名 称	タップスター			
△						表面処理	別 記				TP-1212			
△						熱処理硬度	-							
△	符号	年.月.日	図 面 来 歴	改正者	検閲	承認	第三角法	作成年月日	15.06.02	尺 度	1:1	注 文 主	-	
備	検討用図面						承認	松	検	塚	製	岡	品 番	-
考							認	15.06.02	図	15.06.02	図	15.06.02	図 番	WNH-041-9
日本パワーファスニング株式会社											△			