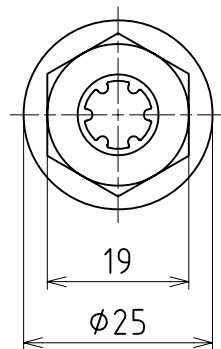
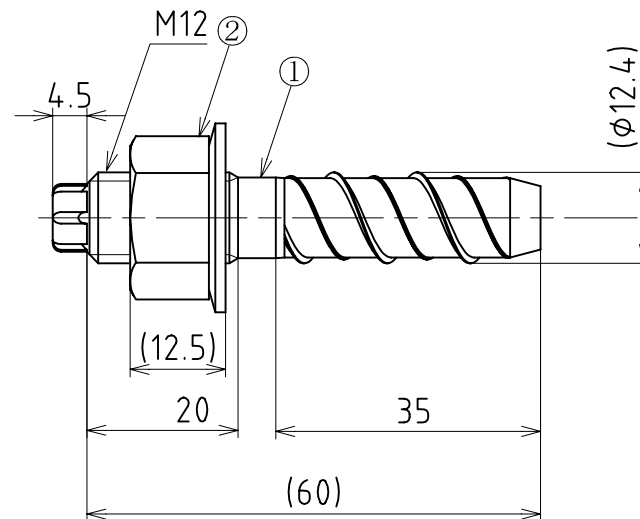


▽ L-ZE0-HNM

番号	部品名	材質	表面処理	熱処理	個数	備考
2	皿バネ付ナット	炭素鋼	電気亜鉛メッキ 三価クロメート処理	-	1	
1	本体	炭素鋼	電気亜鉛メッキ 三価クロメート処理	焼入焼戻	1	



LH-6S



△					材質	別記	線径	-	名称	タップスター	
△					表面処理	別記				TP-1260	
△					熱処理硬度	別記					
△					第三角法	作成年月日	10. 5.11	尺度	1/1	注文主	
符号	年。月。日	図面来歴	検図	承認	承認	検図	検図	松 H22.05.11 本	河 H22.05.11 添	原図番 部品番	
備考	検討用図面				日本パワーファスニング株式会社				JPF 図番	WNH-032-7	△
試作連絡番号		出図	営。品。管。外。滋。豊。下								