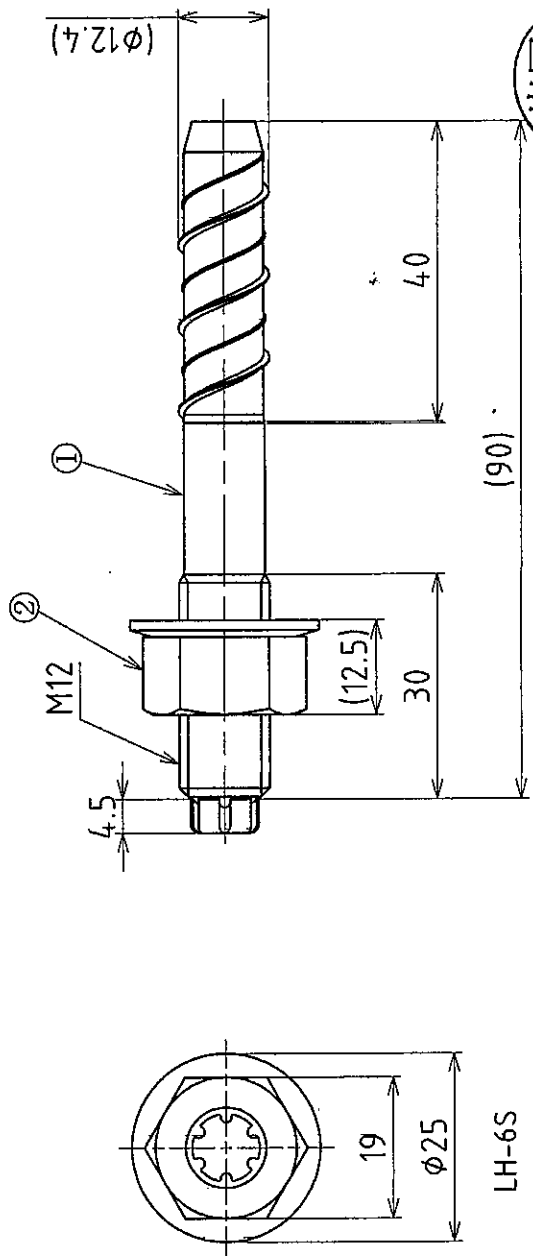
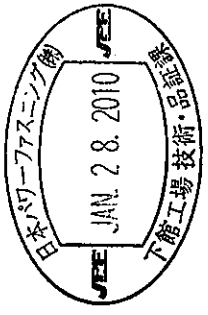


番号	部品名	材質	表面処理	熱処理	個数	備考
2	皿ハネ付ナット	炭素鋼	電気亜鉛メッキ 三価クロメート処理	-	1	
1	本体	炭素鋼	電気亜鉛メッキ 三価クロメート処理	焼入焼戻	1	

▽ 9-ZE0-HNM



参考



△	材質	別記	線径	別記	名称	タツプスター
△	表面処理					TP-1290
△	熱処理硬度				注文主	
△	第三角法	作成年月日	10.1.28	尺度	原図番	
符号	年。月。日	図面来歴	検図	10.1.28	部品番	
備考	検図承認	承認	検図	10.1.28	JPF	
	検討用図面				図番	WNH-032-6
	試作連絡番号	出図	管。品。管。外。滋。豊。下			

日本パワーアスニング株式会社