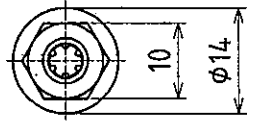
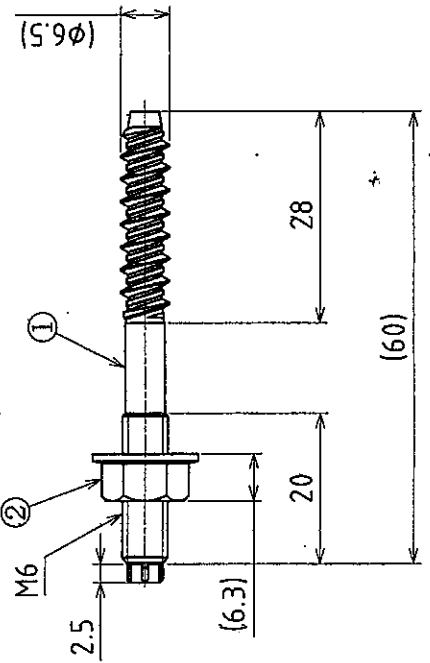


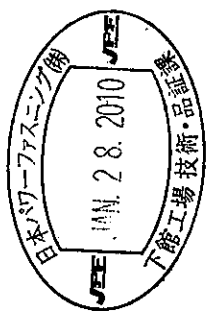
▽ S-L10-HNM

番号	部品名	材質	表面処理	熱処理	個数	備考
2	皿バネ付ナット	炭素鋼	電気亜鉛メッキ 三価クロメート処理	-	1	
1	本体	炭素鋼	電気亜鉛メッキ 三価クロメート処理	焼入焼戻	1	



BLH3S

参考



△	材質	別記	線径	-	名称	タップスター
△	表面処理	別記	別記			TP-660
△	熱処理硬度	別記			注文主	
△	第三角法	作成年月日	2009.07.27	1/1 河	原図番	
符	年。月。日	10.1.28	検	10.1.28	部品番	
号	図	面	来	歴	JPF 図番	WNH-017-5
備考	検査用図面△					
試作連絡番号			出図			宮。品。管。外。滋。豊。下
日本パワーアシスニング株式会社						

