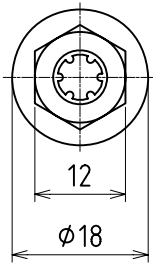
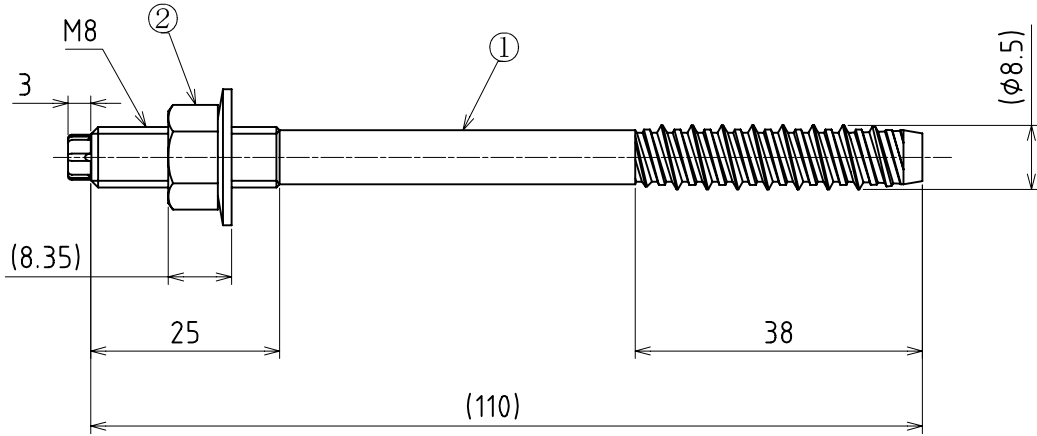


▽ S-E70-HNM

番号	部品名	材質	表面処理	熱処理	個数	備考
2	皿バネ付ナット	炭素鋼	電気亜鉛メッキ 三価クロメート処理	-	1	
1	本体	炭素鋼	電気亜鉛メッキ 三価クロメート処理	焼入焼戻	1	



BLH4S



△					材質	別記	線径	-	名称	タップスター	
△					表面処理		別記			8×110	
△					熱処理硬度		別記				
△					第三角法	作成年月日	2013. 1.10	尺度	1/1	注文主	
備考	検討用図面				承認	検証	検図	塚 H25.01.10 田	河 H25.01.10 添	原図番 部品番	JPF 図番
試作連絡番号		出図	営。品。管。外。滋。豊。下		日本パワーファスニング株式会社					WNH-043-5	△