

引抜き・せん断試験成績書

試験試料 カバーテックKS 4.2×45



2018年 2月 26日

営業企画部

1. 試験目的

下記母材に対する試料の引抜き及びせん断試験による抵抗特性を確認する。

2. 試験場所

滋賀県野洲市六条 1018-1 日本パワーファスニング(株) 滋賀事業所 試験室

3. 試験項目

(1) 引抜き試験

(2) せん断試験

4. 試料

(1) 母材①：構造用合板 150×910×9t (図 1)

母材②：構造用合板 150×910×9t + 垂木 (SPF 材) 38×89×910

母材③：構造用合板 150×910×12t

母材④：構造用合板 150×910×12t + 垂木 (SPF 材) 38×89×910



図 1 構造用合板 9 mm

(2) 試料：カバーテック KS 4.2×45

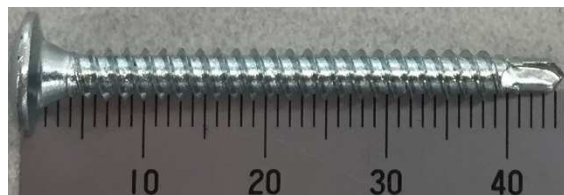


図 2 カバーテック KS 4.2x45

5. 試験体

(1) 引抜き試験体 (図 3)

(2) せん断試験体 (図 4) せん断プレート SPCC3.2t×3枚、先穴φ5.5

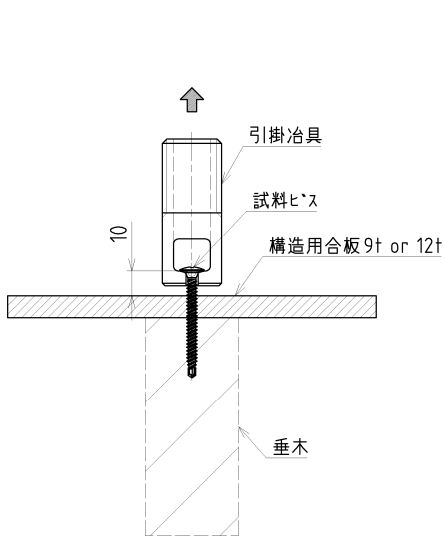


図 3 引抜き試験体

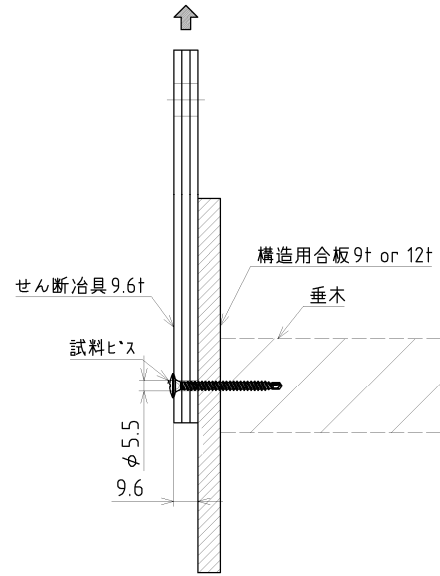


図 4 せん断試験体

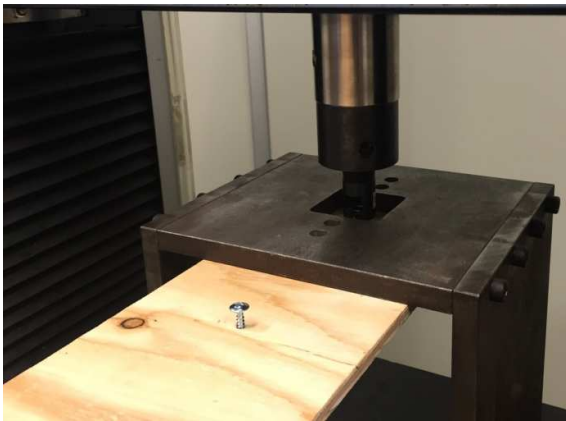


図 5 引抜き試験写真



図 6 せん断試験写真

6. 試験機器

(1) オートグラフ AG-100kN XPlus [株式会社島津製作所製]



図 7 試験機器

7. 試験結果

(1) 引抜き試験最大荷重

引抜き試験中に発揮された最大荷重を表1に示す。

表1 引抜き試験結果 単位:kN

母材	合板 9t		合板 12t	
	垂木無し	垂木有り	垂木無し	垂木有り
埋め込み 深さ	貫通	35mm	貫通	35mm
1	0.81	2.38	0.96	2.34
2	0.78	2.57	0.98	2.17
3	0.62	2.44	1.25	2.36
4	0.61	2.50	1.00	2.00
5	0.75	2.55	1.09	2.28
平均	0.71	2.49	1.06	2.23
MIN	0.61	2.38	0.96	2.00
標準偏差	0.09	0.08	0.12	0.15
変動係数	13.0%	3.2%	11.3%	6.7%

(2) せん断試験最大荷重

せん断試験中に発揮された最大荷重を表2に示す。

表2 せん断試験結果 単位:kN

母材	合板 9t		合板 12t	
	垂木無し	垂木有り	垂木無し	垂木有り
1	1.73	2.65	1.53	3.22
2	1.50	2.77	1.67	3.05
3	1.63	3.09	1.66	3.02
4	1.65	3.03	1.97	2.94
5	1.83	2.84	1.82	2.89
平均	1.67	2.88	1.73	3.02
MIN	1.50	2.65	1.53	2.89
標準偏差	0.12	0.18	0.17	0.13
変動係数	7.4%	6.4%	9.8%	4.2%

(3) 破壊形態

引抜き試験 …… 全試料ともに「母材からの試料の抜け出し」

せん断試験 …… 全試料ともに「試料の破断」

【本書使用上の注意事項】

本書に記載のデータは全て実験値であり、保証値ではありません。

8. 試験担当者

日本パワーファスニング(株) 営業企画部 向井 以下余白